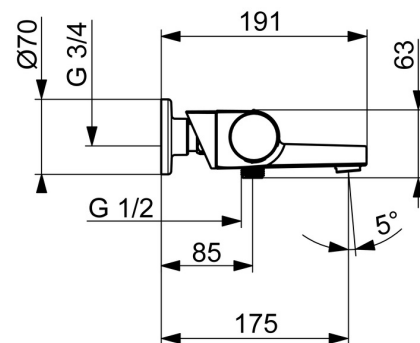
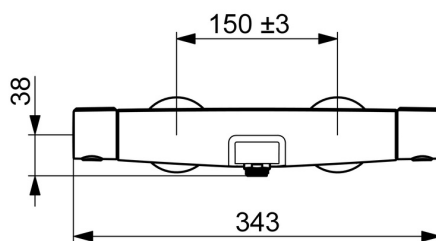
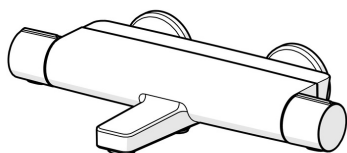


EAN: 6414150099762
RSK: 8245059
static.oras.com/7140N-33



- Badkar & Dusch
- Termostatblandare
- Vägghalterad
- Matt svart
- Fast utloppspip
- CASCADE® - stråle, Justerbar flödesvinkel
- Temperaturvred, Flödesvred, Symboler för Varmt/Kallt, Easy-Grip Spak, Eco funktion för vattenflöde
- Vridomkastare, Integrerad i vredet för flödeskontroll
- MagShelf. Avtagbar hylla med magnetfäste
- Säkerhetsspärr mot skållning vid 38°C, Blandarens hölje leder minimalt med värme
- Keramisk kranöverdel för flödeskontroll, Termostat kassett för automatisk temperaturkontroll, Backventil(er), Smutsfilter
- Direkt anslutning, Invändig gänga
- Blandarkroppen är tillverkad i avzinkningshärdig mässing
- Utan kopplingar



Teknisk data

Flödesegenskaper

Eco-flöde vid 300 kPa	0.12 l/s
Flöde vid 300 kPa	0.32 / 0.22 l/s
Tryckfall vid flöde (0.3 l/s)	265 kPa

Tekniska egenskaper

Varmvattenanslutning	max. +80°C
Arbetsstryck	100 - 1000 kPa
Anslutning, mått	G3/4
Installationsmått	CC150± 3 mm
Backflow prevention (EN1717)	EB
Material	Brass/Plastic

Bestämmelser

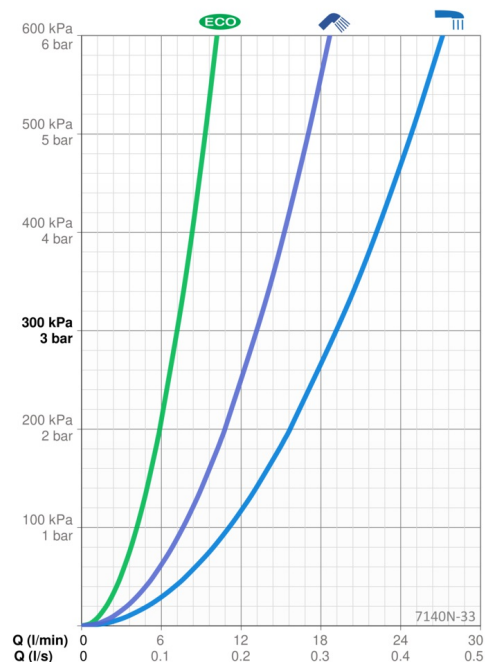
EN standard	EN1111
Ljudklass 0.3 l/s	I (ISO 3822)

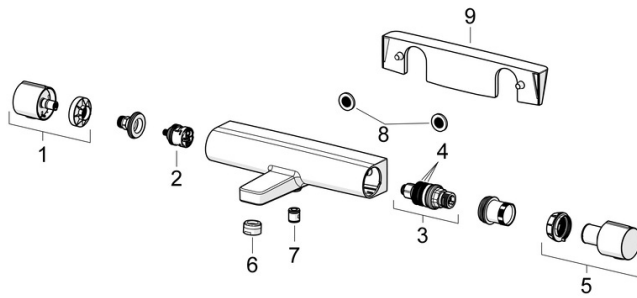
Godkännanden och Certifikat

EPD	S-P-06397
-----	------------------

Hållbarhet

EPD module A1 (kg CO2 eq.)	9,25
EPD module A2 (kg CO2 eq.)	0,43
EPD module A3 (kg CO2 eq.)	1,07
EPD module A1-A3 (kg CO2 eq.)	10,74
EPD module A4 (kg CO2 eq.)	0,38
EPD module B7 (kg CO2 eq.)	1266,00
EPD module C2 (kg CO2 eq.)	0,02
EPD module C3 (kg CO2 eq.)	0,02
EPD module C4 (kg CO2 eq.)	0,76
EPD module D (kg CO2 eq.)	-6,82





SP7140N-33

	Namn	Kod	RSK
01	Flödesratt Matt svart	1006775V-33	
02	Omkastare	198282V	8347656
03	Termostat/reglerkassett	178780V	8592310
04	O-ringssats	178796V	8592311
05	Temperaturratt Matt svart	1006752V-33	
06	Strålsamlare, STD M24x1 CC ND Matt svart	1017575V-33	
07	Backventil, DN15	105311	8347561
08	Smutsfilter, G3/4, DN20	178375V	8443264
09	Hylla Matt svart	1012484V-33	